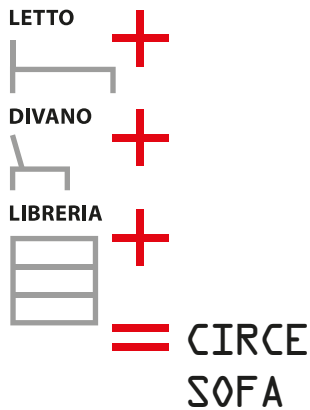
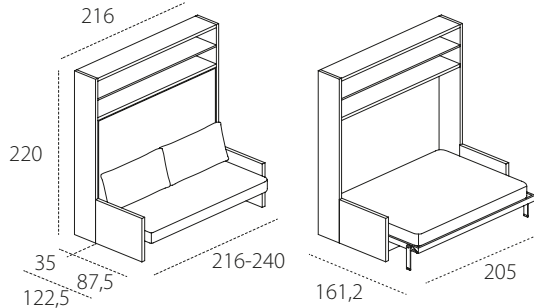




CIRCE SOFA

Rete CF09.
protetta da brevetto

Sofa.
protetto da brevetto



INFORMAZIONI TECNICHE

Sistema trasformabile, a doppia funzione, con letto matrimoniale orizzontale con rete a doghe CF09 e con divano integrato, entrambi brevettati, che con un semplice movimento si trasforma nella versione notte: rimuovendo i cuscini di schienale all'apertura del letto, il divano, con struttura basculante arretra e con movimento traslatorio si posiziona sotto al letto.

Divano con imbottitura della seduta in espanso indeformabile a quote differenziate rivestito in falda di dacron accoppiata con tela di cotone. Schienali imbottiti in piumafill rivestiti con tela di cotone.

Rivestimento sfoderabile con cucitura pizzicata.

Disponibile con braccioli a scelta nelle larghezze 4 cm e 16.

Meccanismo di articolazione con molle a gas e dispositivo di movimento ammortizzato, totalmente incassato nel fianco del mobile mediante tecnologia brevettata e speciale lavorazione.

Il sistema trasformabile con letto orizzontale è disponibile anche in versione Standard, senza divano.

Circe Sofa è autoportante.

Materassi di serie - H cm 18 matrimoniale cm 150 x 198 peso kg 29-32, versioni smart molle, smart memory, memory 7 zone, memory deluxe, lattice.

Cinghie ferma materasso in nylon con fibbie a sgancio in nylon nero.

Testata imbottita reclinabile (opzionale): struttura in ferro con imbottitura in poliuretano espanso schiumato a freddo e con rivestimento in tessuto sfoderabile.

H rete letto da terra cm 33,7.

Portata massima del letto kg 200.

H seduta divano cm 40.

FINITURE DI SERIE

STRUTTURA - Melaminico bianco, rovere sabbia, rovere moro, perla, tortora. Laccato nelle varianti campionario Cleicoloursystem.

SCHIENALE - Melaminico bianco. Laccato nelle varianti campionario Cleicoloursystem.

FACCIATA - Melaminico bianco, rovere sabbia, rovere moro, perla, tortora. Dialux bianco lucido. Laccato nelle varianti campionario Cleicoloursystem.

RIVESTIMENTO DIVANO - Tessuto e pelle, sfoderabile, in tutte le varianti del campionario.