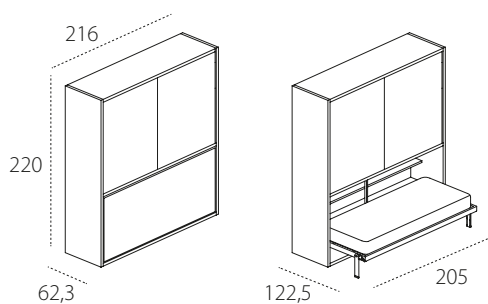




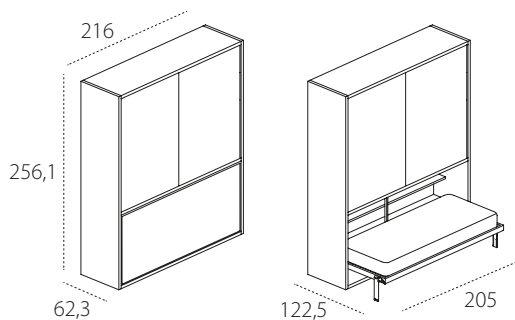
KALI PONTE STANDARD 2200

Rete CF09.
protetta da brevetto



KALI PONTE STANDARD 2561

Rete CF09.
protetta da brevetto



LETTO +



ARMADIO +



= KALI PONTE
STANDARD

INFORMAZIONI TECNICHE

Kali Ponte in versione Standard, con armadio a ponte con ante scorrevoli, nelle altezze cm 220 e 256,1 è un sistema componibile trasformabile con letto singolo orizzontale a scomparsa, apertura abbattibile, testata tessile reclinabile, rete a doghe brevettata CF09 e dispositivo di sicurezza che impedisce aperture e chiusure accidentali.

Meccanismo di articolazione con molle a gas e dispositivo di movimento ammortizzato, totalmente incassato nel fianco del mobile mediante tecnologia brevettata e speciale lavorazione.

Kali Ponte è disponibile anche nelle versioni Board (scrittoio maxi), Sofa.

I sistemi trasformabili possono essere autonomi o integrati con gli elementi componibili dei programmi Living & Young System.

Kali Ponte ha l'obbligo di fissaggio a parete.

Struttura in legno con piedini in nylon regolabili.

Materassi di serie - H cm 18 singolo cm 80 x 197 peso kg 14-16, versioni smart molle, smart memory, memory 7 zone, memory deluxe, lattice.

Cinghie ferma materasso in nylon.

Testata imbottita reclinabile (opzionale): struttura in ferro con imbottitura in poliuretano espanso schiumato a freddo e con rivestimento in tessuto sfoderabile.

H rete letto da terra cm 33,7.

FINITURE DI SERIE

STRUTTURA - Melaminico bianco, rovere sabbia, rovere moro, perla, tortora. Laccato nelle varianti campionario Cleicoloursystem.

FACCIATA LETTO - Melaminico bianco, rovere sabbia, rovere moro, perla, tortora. Dialux bianco lucido. Laccato nelle varianti campionario Cleicoloursystem.

SCHIENALE LETTO - Melaminico bianco. Laccato nelle varianti campionario Cleicoloursystem.

ANTE SCORREVOLI - Melaminico bianco, rovere sabbia, rovere moro, perla, tortora. Dialux bianco lucido. Laccato nelle varianti campionario Cleicoloursystem.

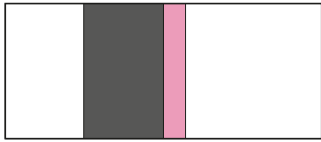
DECORAZIONI:

MULTICOLOUR PER ANTE E FACCIATA LETTO - Pannello con moduli nelle finiture laccato in tutte le varianti Cleicoloursystem e in abbinamento alla finitura laccato lavagna scrivibile e melaminico rovere sabbia.

STAMPE APPLICABILI SU ANTE E FACCIATA LETTO - Quadra, Petalo, Wave.

DECORAZIONI:

Multicolour per facciata



MULTICOLOUR/
MULTICOLOUR + LAVAGNA SCRIVIBILE/
MELAMINICO ROVERE SABBIA (90)

Stampe applicabili su facciata



PETALO

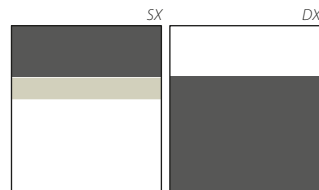


QUADRA

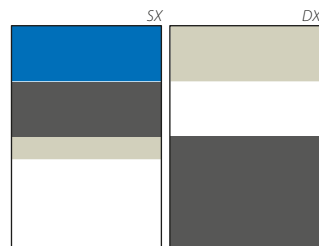


WAVE

Multicolour per ante

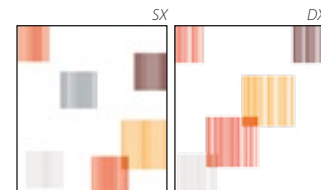


MULTICOLOUR/
MULTICOLOUR + LAVAGNA SCRIVIBILE/
MELAMINICO ROVERE SABBIA (112,9)

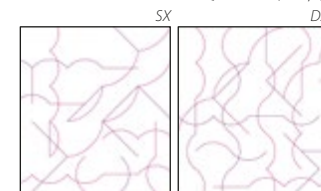


MULTICOLOUR/
MULTICOLOUR + LAVAGNA SCRIVIBILE/
MELAMINICO ROVERE SABBIA (149)

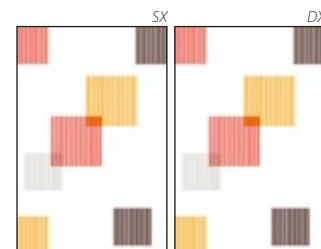
Stampe applicabili su ante



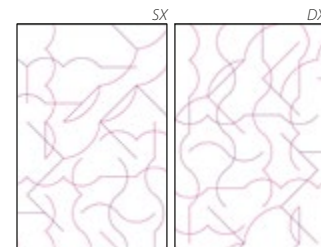
QUADRA (112,9)



WAVE (112,9)



QUADRA (149)



WAVE (149)



PETALO (112,9/149)