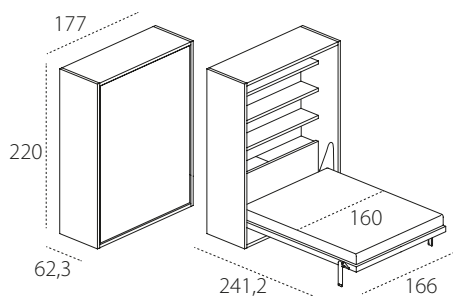




PENELOPE 2 STANDARD - P.62,3

Rete CF09.
protetta da brevetto



LETTO +

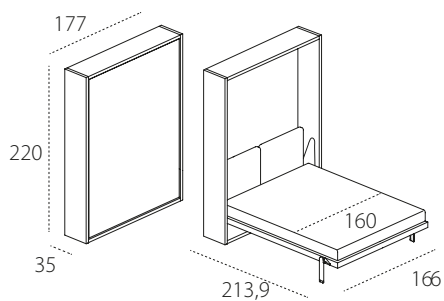
TESTATA
ATTREZZATA +

— PENELOPE 2
STANDARD - P.62,3



PENELOPE 2 STANDARD - P.35

Rete CF09.
protetta da brevetto



LETTO
A SCOMPARSA



== PENELOPE 2
STANDARD - P.35

INFORMAZIONI TECNICHE

Sistema trasformabile, a doppia funzione, con letto matrimoniale a scomparsa con rete a doghe brevettata CF09 (L 166 cm x P 208,4 e materasso L 160 cm x P 198 cm), con apertura abbattibile e dispositivo di sicurezza che impedisce aperture e chiusure accidentali.

Meccanismo di articolazione con molle a gas e dispositivo di movimento ammortizzato, totalmente incassato nel fianco del mobile mediante tecnologia brevettata e speciale lavorazione.

Il modello realizzato nella profondità 35 cm (con testata letto tessile) e 62,3 cm (con testata letto in legno, contenitore porta guanciali e mensole) si articola nelle versioni Standard, Dining (tavolo), Board (scrivania maxi), Sofa.

Penelope 2 Standard ha l'obbligo di fissaggio a parete.

Struttura in legno con piedini in nylon regolabili.

Materassi di serie - H cm 18 matrimoniale cm 160 x 198 peso kg 31-33, versioni smart molle, smart memory, memory 7 zone, memory deluxe, lattice.

Cinghie ferma materasso in nylon con fibbie a sgancio in nylon nero.

Nel modello P.35, testata del letto imbottita, con rivestimento tessile, fissata direttamente al pannello schienale per mezzo di bottoni automatici, lavaggio come da etichetta tessuto.

H rete letto da terra cm 33,7.

Portata massima del letto kg 300.

FINITURE DI SERIE

STRUTTURA - Melaminico bianco, rovere sabbia, rovere moro, perla, tortora. Laccato nelle varianti campionario Cleicoloursystem.

SCHIENALE - Melaminico bianco. Laccato nelle varianti campionario Cleicoloursystem.

FACCIATA - Melaminico bianco, rovere sabbia, rovere moro, perla, tortora. Dialux bianco lucido, Dialux bianco fugato. Laccato nelle varianti campionario Cleicoloursystem.