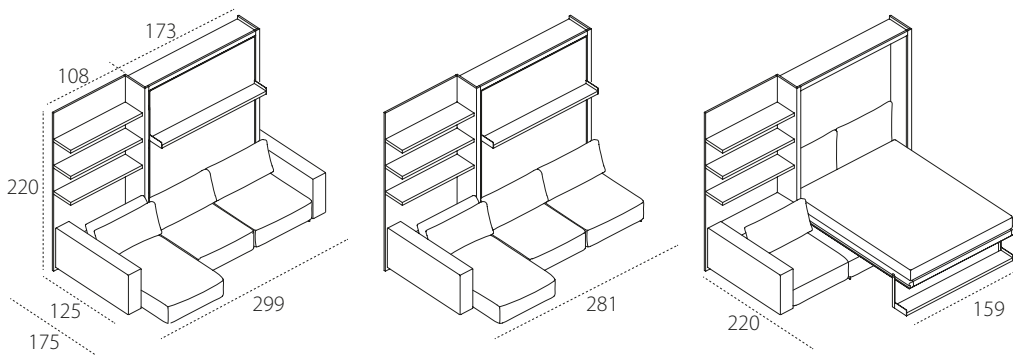




SWING



**DIVANO
CON PENISOLA
SCORREVOLE**



= SWING

INFORMAZIONI TECNICHE

Divano con uno o due braccioli, con elemento penisola relax scorrevole in tre posizioni, schienale comfort reclinabile e con contenitore sotto la seduta.

Imbottitura seduta in poliuretano ad alta densità e quote differenziate con bombatura in fibra sintetica, e schienali in piumafill rivestiti in tela di cotone 100%.

Il divano Swing è integrato al sistema trasformabile, a doppia funzione, a scomparsa con apertura abbattibile.

Il letto, sempre pronto, è realizzato con l'innovativa rete a doghe CF97, con telaio in estruso di alluminio e sistema di regolazione integrato.

Con l'apertura, la mensola bascula e diventa il supporto del letto a terra; il sistema consente di non rimuovere gli oggetti riposti sulla stessa.

Il fissaggio del pannello di finitura della facciata non necessita di ferramenta.

Swing è autoportante.

Materassi di serie - H cm 18 matrimoniale cm 154 x 202 peso kg 29-32, versioni smart molle, smart memory, memory 7 zone, memory deluxe, lattice.

Testata del letto imbottita con rivestimento tessile, fissata direttamente al pannello schienale per mezzo di bottoni automatici, lavaggio come da etichetta tessuto.

Cinghie ferma materasso in nylon.

H rete letto da terra cm 49,5.

Portata massima kg 300.

H seduta divano cm 40.

FINITURE DI SERIE

STRUTTURA E SCHIENALE - Melaminico bianco, rovere sabbia, rovere moro, perla, tortora. Laccato nelle varianti campionario Cleicoloursystem. Essenze: noce dogato, rovere termotrattato (solo per struttura).

FACCIATA, MENSOLA E BOISERIE - Melaminico bianco, rovere sabbia, rovere moro, perla, tortora. Laccato nelle varianti campionario Cleicoloursystem. Essenze: noce dogato, rovere termotrattato. Dialux bianco lucido solo per facciata e pannelli boiserie.

RIVESTIMENTO DIVANO - Tessuto e pelle, sfoderabile, in tutte le varianti del campionario.